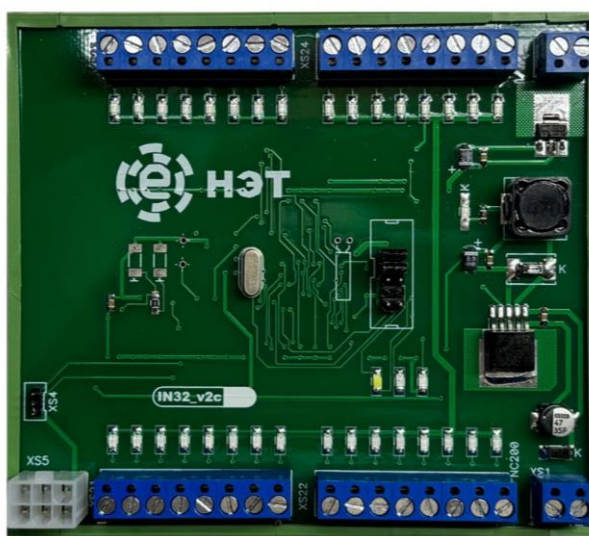


ООО
«ТД НЭТ»



Модули ввода/вывода



elektronika-net@mail.ru



+7 (918) 558-22-99



326780, Россия
Ростовская область, г Азов
ул. Промышленная 2, пом.3.



<https://chpu.net>



https://vk.com/chpu_net



<https://www.youtube.com/c/CNCTITANIUM/featured>

Содержание

1.	Описание модуля IN32	3
2.	Технические характеристики платы IN32	4
3.	Описание разъемов платы IN32.....	5
4.	Описание светодиодной индикации платы IN32.....	6
5.	Описание модуля INOUT16/16.....	7
6.	Технические характеристики платы INOUT16/16.....	8
7.	Описание разъемов платы INOUT16/16	9
8.	Описание светодиодной индикации платы INOUT16/16	10
9.	Аппаратная схема организации входов	11
10.	Аппаратная схема организации выходов	12
11.	Адресное пространство платы IN32.....	13
12.	Адресное пространство в системе ЧПУ TITANIUM	14
13.	Подключение плат ввода/вывода к системе ЧПУ TITANIUM	16
14.	Конфигурация плат ввода/вывода в системе ЧПУ TITANIUM	18
15.	Использование платы IN32 в программе электроавтоматики системы ЧПУ TITANIUM	19
16.	Видео обзор плат ввода/вывода.....	21
	Приложение А - пример адресации возможных комбинаций плат ввода/вывода .	22
	Приложение Б - Пример использования платы In32 на станке 6P1	24
	Приложение В - Пример использования платы INOUT16/16 на станке 6P13	25

1. Описание модуля IN32

Модуль ввода IN32 предназначен для организации ввода дискретных данных в систему ЧПУ по протоколу NET RTU. Внешний вид платы представлен на рисунке 1.

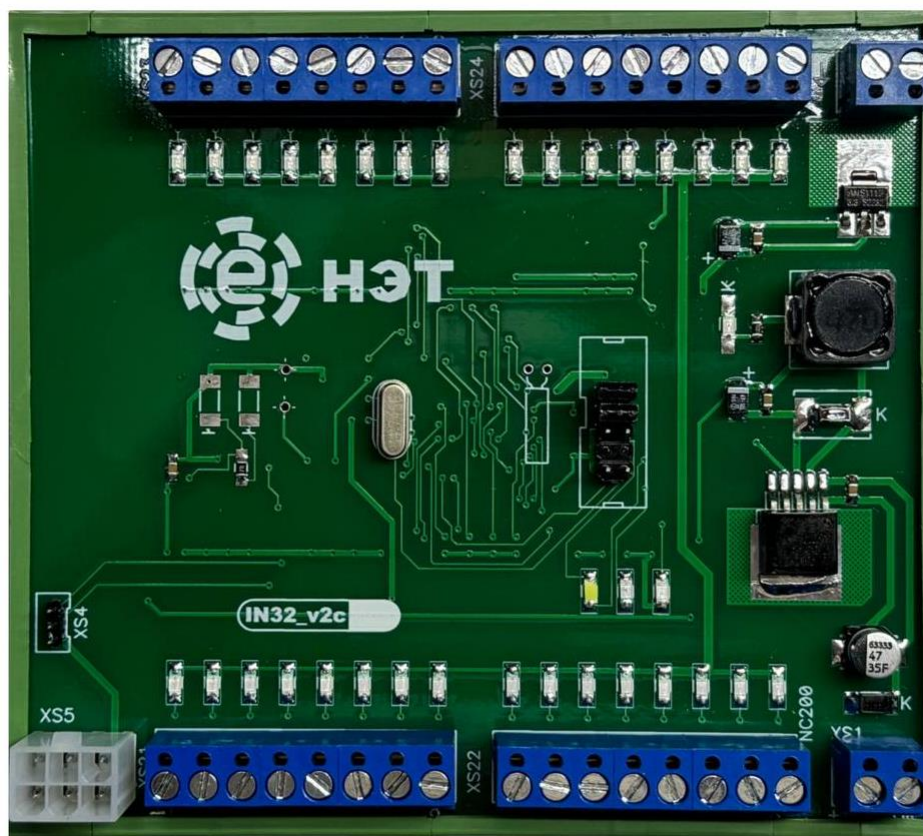


Рисунок 1 – внешний вид платы IN32

2. Технические характеристики платы IN32

Характеристики платы IN32:

1. 32 оптоизолированных дискретных линии;
2. входной ток 10 мА;
3. индикация состояния входных сигналов;
4. интерфейс RS-422;
5. номинальное напряжение питания +24В;
6. индикация состояния интерфейса RS-422;
7. установка адресного пространства с помощью перемычек.

Для питания платы входов необходимо использовать стабилизированный импульсный источник питания напряжением 24В/2,5А. Ноль 24В необходимо заземлить.

Для гальванической развязки входов рекомендуется использовать дополнительный источник питания 24В/1А.

3. Описание разъемов платы IN32

Структурно плата IN32 представлена на рисунке 2

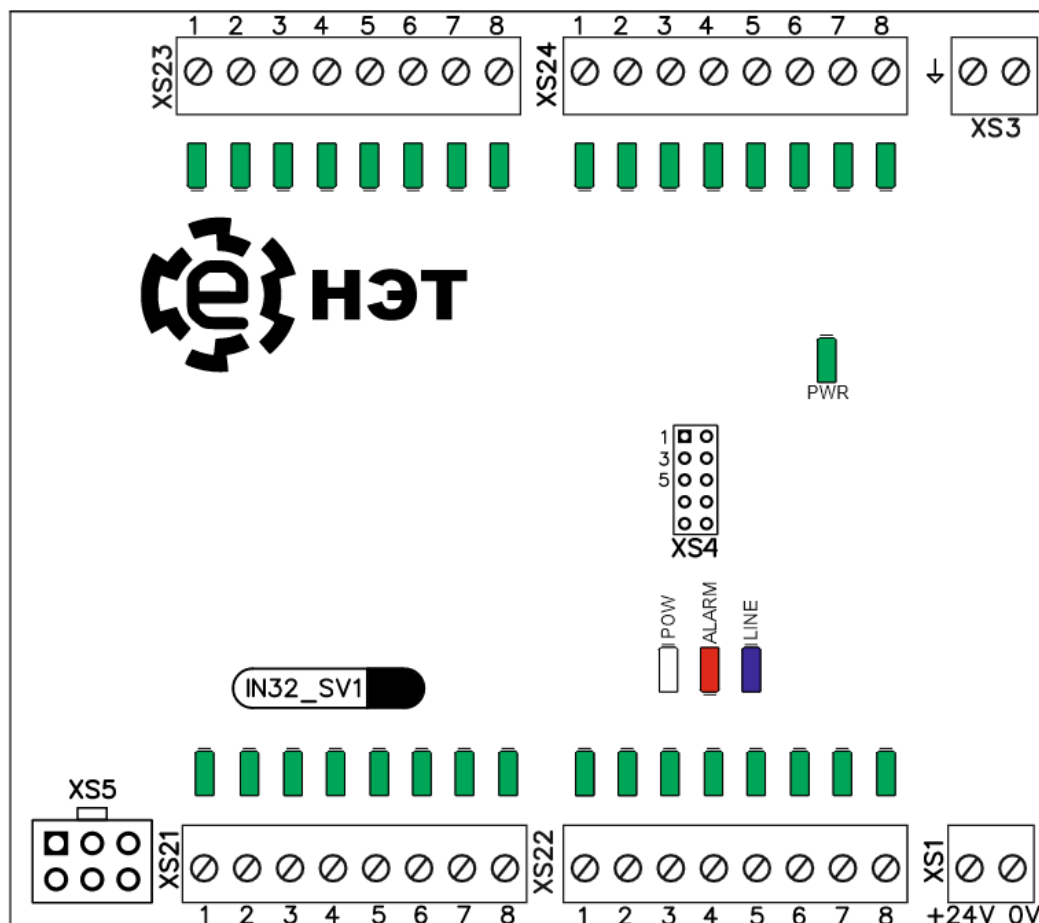


Рисунок 2 - Структурная схема платы IN32

Разъем XS1 используется для питания внутренних цепей, питание 24В.

Разъем XS21, XS22, XS23, XS24 используется для подключения входных сигналов.

Разъем XS3 общий провод входных сигналов

XS4 используется для задания смещения адресного пространства относительно базового адреса.

Разъем XS5 используется для подключения к системе ЧПУ TITANIUM, а также дополнительных плат ввода/вывода по интерфейсу RS – 422.

4. Описание светодиодной индикации платы IN32

Зеленые светодиоды возле разъемов XS21, XS22, XS23, XS24 являются индикатором состояния входов. При появлении сигнала на входе активируется индикатор, соответствующий входу.

Зеленый светодиод PWR является индикатором подачи питания на плату.

Белый мигающий светодиод POW индикатор работы платы.

Синий светодиод LINE показывает о наличии связи с системой ЧПУ TITANIUM, в зависимости от установленной перемычки, яркость может меняться.

Красный светодиод ALARM сигнализатор ошибки платы. Если с платой все нормально, будет тускло светиться. При появлении ошибки, засветиться ярко.

ВАЖНО: В случае если не будет выставлена перемычка задающее адресное пространство, то будет ярко светиться красный светодиод ALARM ошибки, и гореть белый светодиод POW, сигнализирующий остановку работы платы.

5. Описание модуля INOUT16/16

Модуль INOUT16/16 предназначен для организации ввода вывода дискретных данных в систему ЧПУ по протоколу NET RTU. Внешний вид платы представлен на рисунке 3.

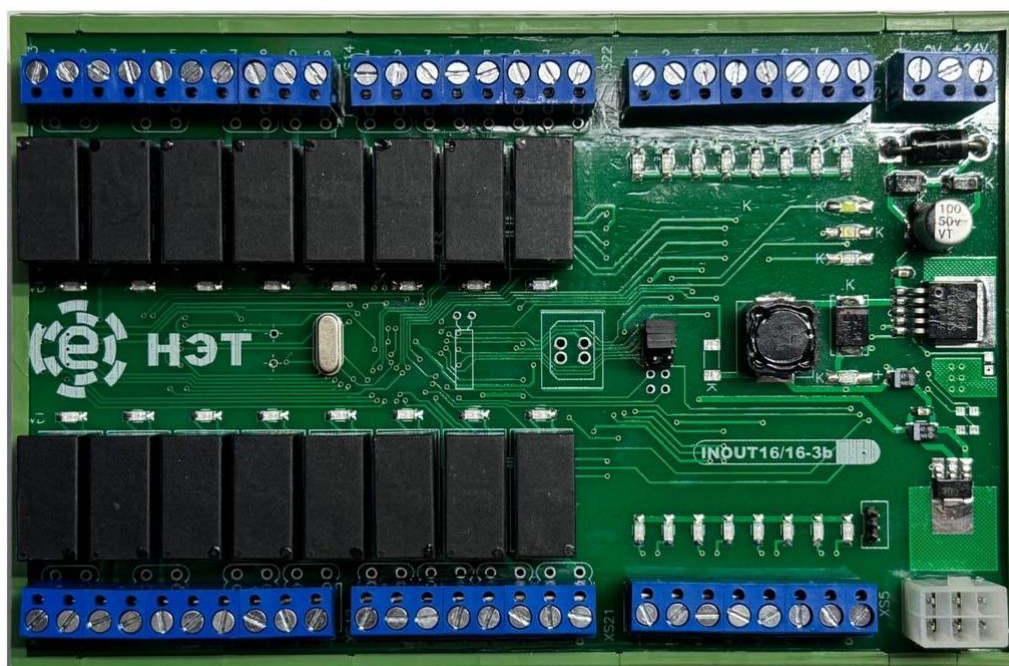


Рисунок 3 – внешний вид платы INOUT16/16

6. Технические характеристики платы INOUT16/16

Характеристики платы INOUT16/16:

1. Характеристики INOUT 16/16:
2. 16 реле с нагрузочной способностью ~110В 1 А;
 - 2.1 4 шт NO+NC;
 - 2.1 12 шт. NO;
3. индикация состояния выходных сигналов;
4. индикация состояний входных сигналов;
5. 16 оптоизолированных дискретных линии;
6. задающие цепи 10мА;
7. интерфейс RS-422 по протоколу NET RTU;
8. номинальное напряжение питания +24В;
9. индикация состояния интерфейса RS-422;
10. переключики для установки адресного пространства

Для питания платы входов/выходов используется стабилизированный импульсный источник питания напряжением 24В/2.5 А. Ноль 24В необходимо заземлить. На землю не должно быть подключено других источников питания.

Подключение к платам выходов INOUT16/16 мощной нагрузки, напряжением больше 110В и током 1А (золотников, пускателей и т.п.) осуществляется через промежуточное реле.

Для гальванической развязки входов рекомендуется использовать дополнительный источник питания 24В/1А.

7. Описание разъемов платы INOUT16/16

Структурно плата INOUT16/16 представлена на рисунке 4

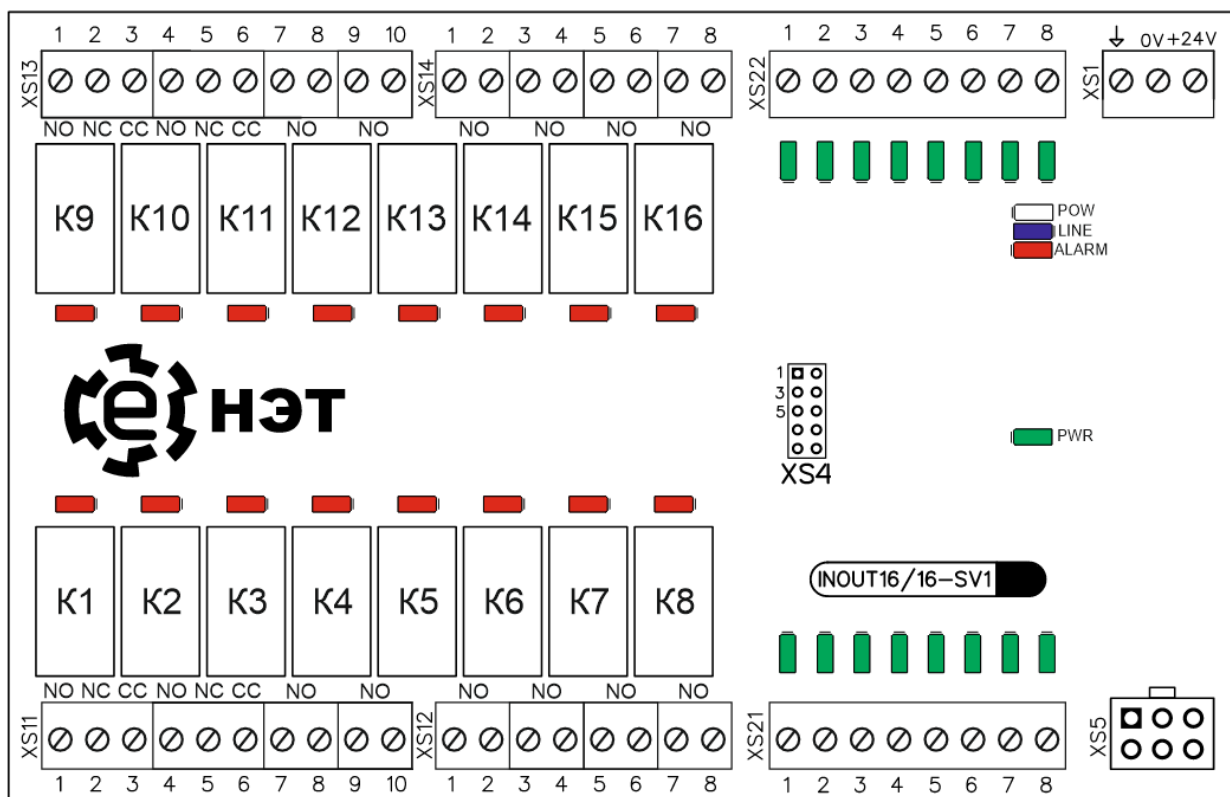


Рисунок 4 - Структурная схема платы INOUT16/16

Разъем XS1 используется для подачи питания 24В на плату. А также для подключения общего провода блока питания подключаемого оборудования

Разъем XS21, XS22 используется для подключения входных сигналов

Разъем XS11, XS12, XS13, XS14 используется для подключения к выходным сигналам.

Разъем XS4 используется для задания смещение адресного пространства относительно базового адреса.

Разъем XS5 используется для подключения к системе ЧПУ TITANIUM, а также дополнительных плат ввода/вывода.

8. Описание светодиодной индикации платы INOUT16/16

Зеленые светодиоды возле разъемов XS21, XS22 являются индикатором состояния входов. При появлении сигнала на входе активируется индикатор, соответствующий входу.

Красные светодиоды возле разъемов XS11, XS12, XS13, XS14 являются индикатором состояния выходов. При появлении сигнала на выходе активируется индикатор, соответствующий выходу.

Зеленый светодиод PWR является индикатором подачи питания на плату.

Белый мигающий светодиод POW индикатор работы платы.

Синий светодиод LINE показывает о наличии связи с системой ЧПУ TITANIUM, в зависимости от установленной перемычки, яркость может меняться.

Красный светодиод ALARM сигнализатор ошибки платы. Если с платой все нормально, будет тускло светиться. При появлении ошибки, засветиться ярко.

ВАЖНО: В случае если не будет выставлена перемычка задающее адресное пространство, то будет ярко светиться красный светодиод ошибки, и гореть белый светодиод, сигнализирующий остановку работы платы.

9. Аппаратная схема организации входов

Аппаратная схема организации входов в плате IN32 представлена на рисунке 5

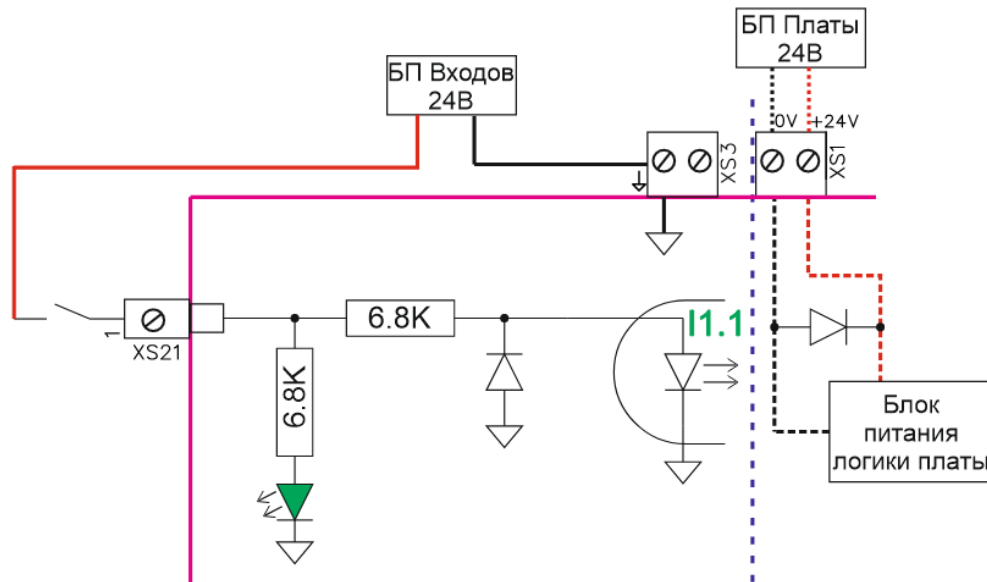


Рисунок 5 – схема входов в плате IN32

Аппаратная схема организации входов в плате INOUT16/16 представлена на рисунке 6

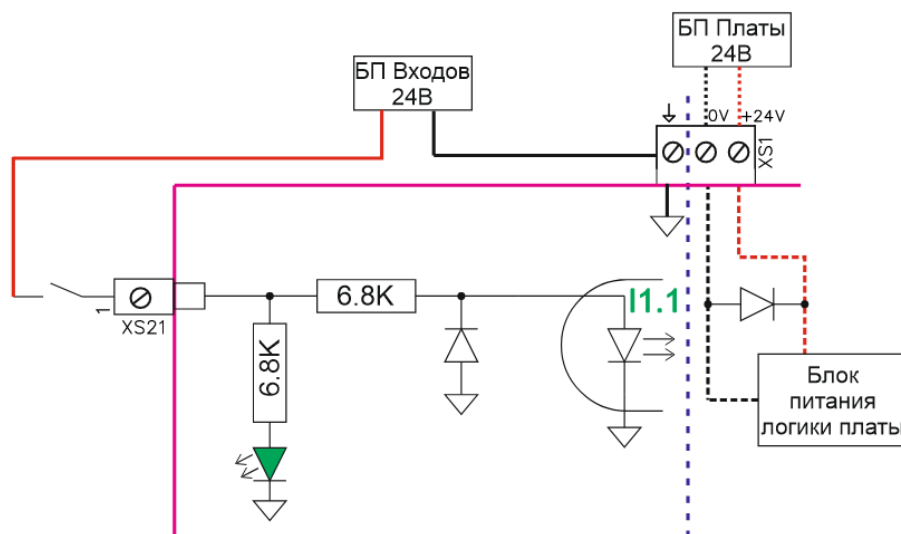


Рисунок 6 – схема входов в плате INOUT16/16

10. Аппаратная схема организации выходов

Аппаратная схема организации выходов в плате INOUT16/16 представлена на рисунке 7

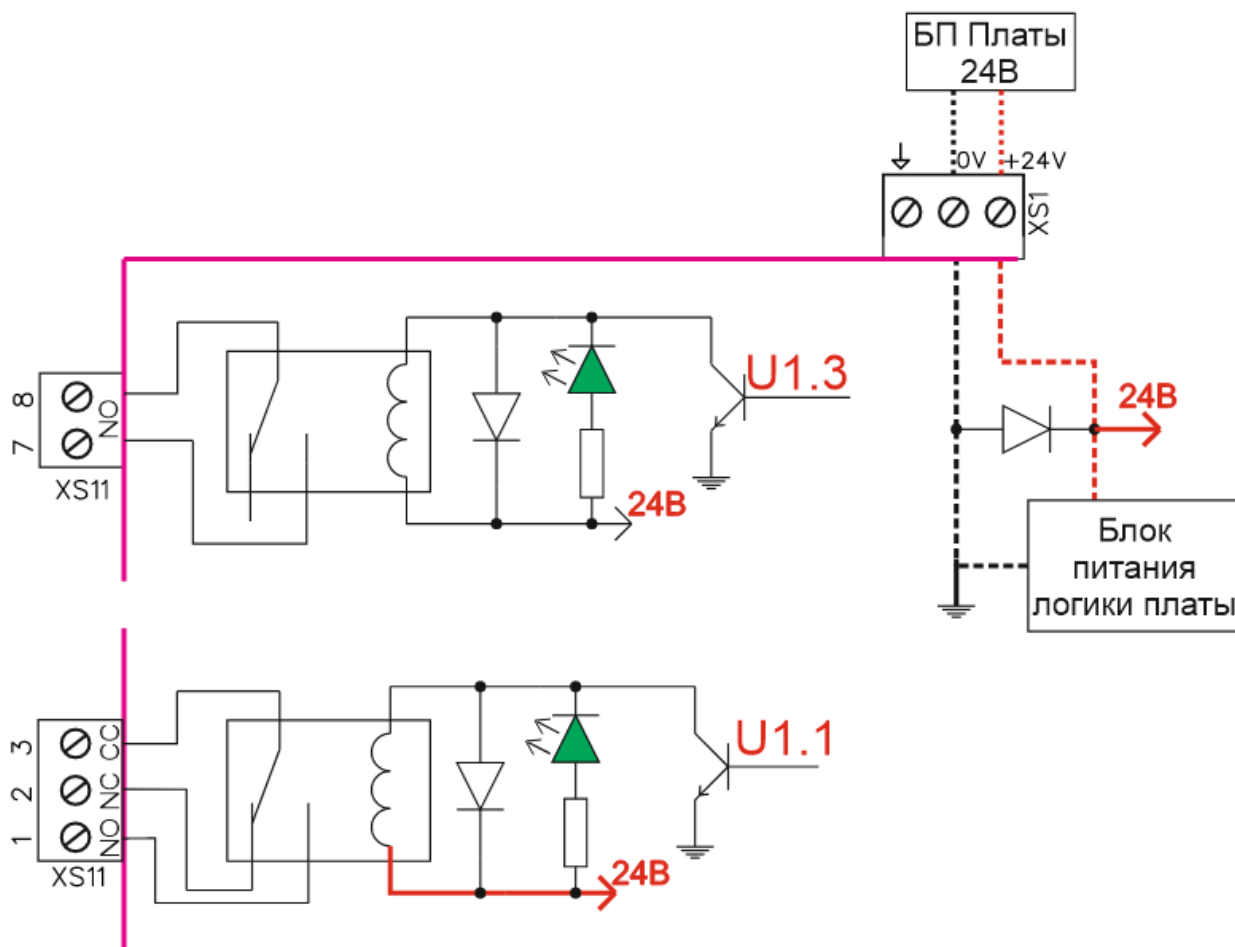


Рисунок 7 – схема выходов в плате INOUT16/16

11. Адресное пространство платы IN32

Плата IN32 имеет диапазон адресов, равный 4 байта.

Плата INOUT16/16 — 2 байта входов и 2 байта выходов.

Переключки на плате задают смещение адреса относительно базового адреса.

Варианты расположения переключек на XS4 представлены на рисунке 8. Цифры на рисунке соответствуют номеру положения плат.

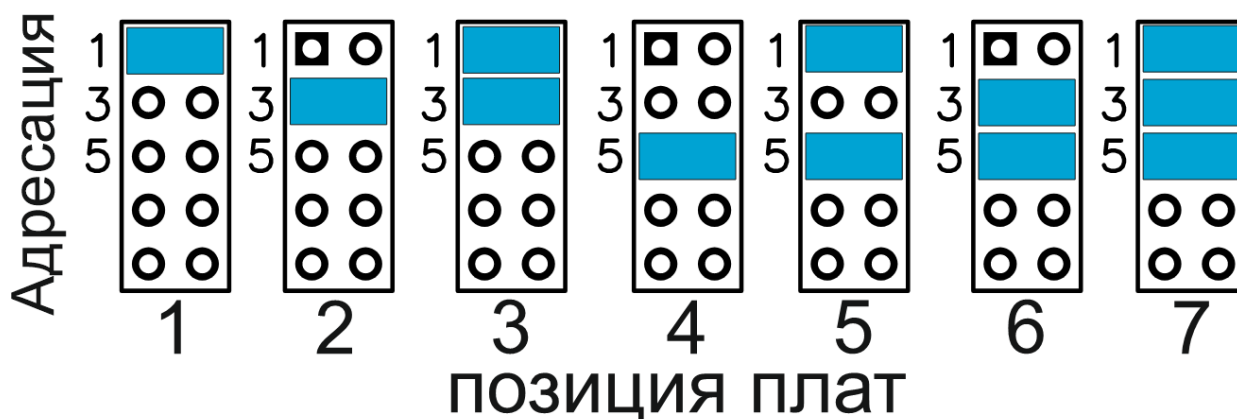


Рисунок 8 – Варианты расположения переключек

12. Адресное пространство в системе ЧПУ TITANIUM

Значение адресного пространства, в зависимости от положения перемычки, для платы IN32 представлено в таблице 1, для платы INOUT16/16 представлено в таблице 2.

Таблица 1 – адресное пространство для платы IN32

Положение перемычки	Разъем XS21	Разъем XS22	Разъем XS23	Разъем XS24
1	I1.1 – I1.8	I2.1 – I2.8	I3.1 – I3.8	I4.1 – I4.8
2	I3.1 – I3.8	I4.1 – I4.8	I5.1 – I5.8	I6.1 – I6.8
3	I5.1 – I5.8	I6.1 – I6.8	I7.1 – I7.8	I8.1 – I8.8
4	I7.1 – I7.8	I8.1 – I8.8	I9.1 – I9.8	I10.1 – I10.8
5	I9.1 – I9.8	I10.1 – I10.8	I11.1 – I11.8	I12.1 – I12.8
6	I11.1 – I11.8	I12.1 – I12.8	I13.1 – I13.8	I14.1 – I14.8
7	I13.1 – I13.8	I14.1 – I14.8	I15.1 – I15.8	I16.1 – I16.8

Таблица 2 – адресное пространство для платы INOUT16/16

Положение перемычки	Разъем XS21	Разъем XS22	Разъем XS11-XS12 Реле K1-K8	Разъем XS13-XS14 Реле K9-K16
1	I1.1 – I1.8	I2.1 – I2.8	U1.1 – U1.8	U2.1 – U2.8
2	I3.1 – I3.8	I4.1 – I4.8	U3.1 – U3.8	U4.1 – U4.8
3	I5.1 – I5.8	I6.1 – I6.8	U5.1 – U5.8	U6.1 – U6.8
4	I7.1 – I7.8	I8.1 – I8.8	U7.1 – U7.8	U8.1 – U8.8
5	I9.1 – I9.8	I10.1 – I10.8	U9.1 – U9.8	U10.1 – U10.8
6	I11.1 – I11.8	I12.1 – I12.8	U11.1 – U11.8	U12.1 – U12.8
7	I13.1 – I13.8	I14.1 – I14.8	U13.1 – U13.8	U14.1 – U14.8



Важно: при выставлении адресации перемычками, не допускать пересечение адресов. Адресное пространство каждой платы не должны пересекаться с другими платами.

Примеры адресации возможных комбинаций плат ввода/вывода представлены в приложении А.

13. Подключение плат ввода/вывода к системе ЧПУ TITANIUM

Распиновка разъема для подключения кабеля со стороны системы ЧПУ TITANIUM представлено на рисунке 9

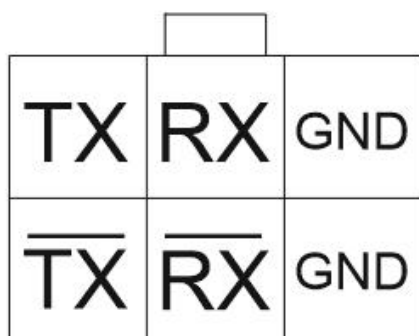


Рисунок 9 – Распиновка разъема со стороны ЧПУ TITANIUM

Распиновка разъема для подключения кабеля со стороны платы IN32 представлена на рисунке 10

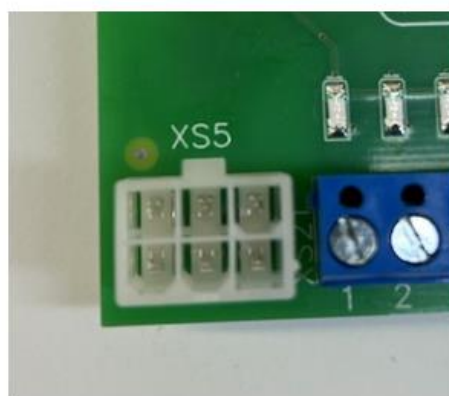
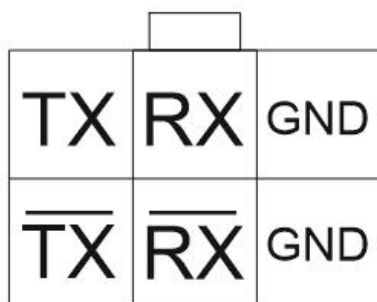


Рисунок 10 – Распиновка разъема со стороны платы IN32

Распиновка разъема для подключения кабеля со стороны платы INOUT16/16 представлено на рисунке 11

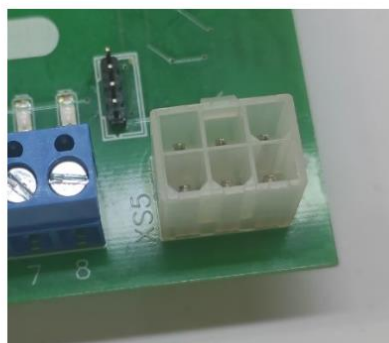
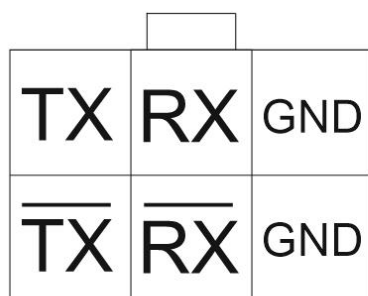


Рисунок 11 – Распиновка разъема со стороны платы INOUT16/16

Для подключения платы к системе ЧПУ TITANIUM допускается использование только экранированного кабеля. Разъемы и контакты входят в комплект поставки. **РАСПАЙКУ КАБЕЛЯ НЕОБХОДИМО ПРОВЕСТИ В СООТВЕТСТВИИ СО СХЕМОЙ**, представленной на рисунке 12

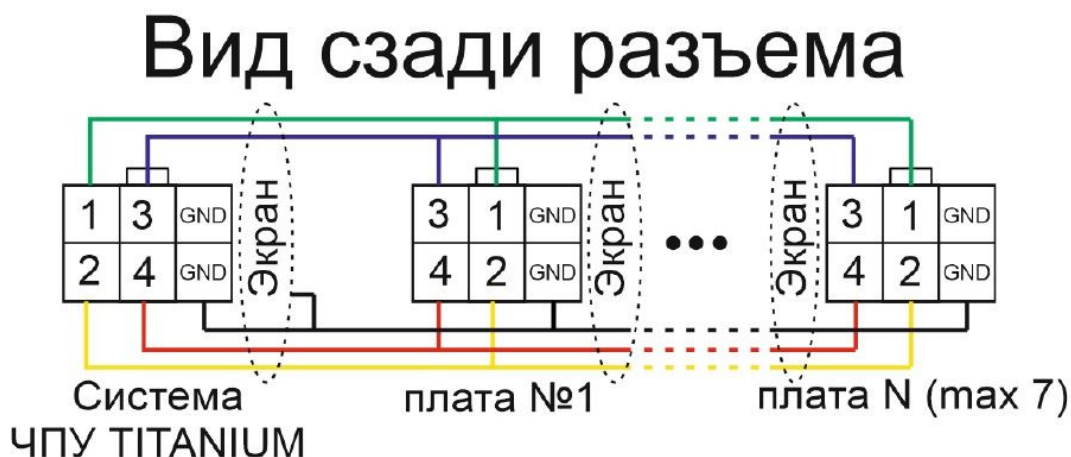


Рисунок 12 – схема распайки кабеля для подключения плат ввода/вывода

Важно: при сборке разъемов, не перепутать пины в соответствии со схемой.

Важно: кабель не должен иметь видимых повреждений, оголенных участков проводников, сильных перегибов. Допускается использование только экранированного кабеля.

Важно: кабель не должен находиться рядом с силовыми линиями станка.

14. Конфигурация плат ввода/вывода в системе ЧПУ TITANIUM

Конфигурация плат в системе ЧПУ TITANIUM стандартная и **НЕ ТРЕБУЕТ ИЗМЕНЕНИЙ**. Параметры входов представлены для ознакомления в таблице 3, выходов в таблице 4.

Таблица 3 – конфигурация входов в системе ЧПУ TITANIUM

Номер параметра	Название	Значение	Описание
200	In1	1	Начальный номер байта 1 группы входов. 1...maxIN
201	In1Count	17	Количество байт в 1-й группе входов
202	BaseIn1	1	Базовый адрес 1-й группы входов
203	DriverID1	0	ID подключаемого драйвера для 1-й группы входов
204	Negativ1	0	Тип логики для 1-й группы входов. 0 – прямая, 1 - инверсная

Таблица 4 – конфигурация выходов в системе ЧПУ TITANIUM

Номер параметра	Название	Значение	Описание
300	Out1	1	Начальный номер байта 1 группы выходов. 1...maxIN
301	Out1Count	17	Количество байт в 1-й группе выходов
302	BaseOut1	5	Базовый адрес 1-й группы выходов
303	DriverID1	0	ID подключаемого драйвера для 1-й группы выходов
304	Negativ1	0	Тип логики для 1-й группы выходов. 0 – прямая, 1 - инверсная

15. Использование платы IN32 в программе электроавтоматики системы ЧПУ TITANIUM

Плата IN32 занимает 4 байта адресного пространства. Ниже представлен пример описания подключения платы IN32 в программе электроавтоматики. На примере станка 6P13. Со схемой подключения можно ознакомиться в приложении Б.

```

#define SQ_LIMIT_MINUS_X      I1_1 // концевик крайнего положения X
#define SQ_LIMIT_PLUS_X      I1_2 // концевик крайнего положения X
#define SQ_Zero_X            I1_3 // концевик выхода в 0 по X
#define SQ_LIMIT_MINUS_Y      I1_4 // концевик крайнего положения Y
#define SQ_LIMIT_PLUS_Y      I1_5 // концевик крайнего положения Y
#define SQ_Zero_Y            I1_6 // концевик выхода в 0 по Y
#define NC                    I1_7 //можно использовать для доп. подключения
#define NC                    I1_8 //можно использовать для доп. подключения

#define RD_Driver_X           I2_1 // готовность привода X
#define RD_Driver_Y           I2_2 // готовность привода Y
#define RD_Driver_Z           I2_3 // готовность привода Z
#define NC                    I2_4 //можно использовать для доп. подключения
#define NC                    I2_5 //можно использовать для доп. подключения
#define NC                    I2_6 //можно использовать для доп. подключения
#define SF_Ready_S            I2_7 // готовность привода S
//define n_zero              I2_8 // скорость шпинделя = 0

#define SQ_LIMIT_MINUS_Z      I3_1 // концевик крайнего положения Z
#define SQ_LIMIT_PLUS_Z      I3_2 // концевик крайнего положения Z
#define SQ_Zero_Z            I3_3 // концевик выхода в 0 по Z
#define SQ_W_Up               I3_4 // концевик крайнего положения
#define SQ_W_Dn               I3_5 // концевик крайнего положения
#define NC                    I3_6 //можно использовать для доп. подключения
#define NC                    I3_7 //можно использовать для доп. подключения
#define NC                    I3_8 //можно использовать для доп. подключения

#define NC                    I4_1 //можно использовать для доп. подключения
#define SF_SOZH_1             I4_2 // подтверждение включения пускателя СОЖ
#define NC                    I4_3 //можно использовать для доп. подключения
#define NC                    I4_4 //можно использовать для доп. подключения
#define NC                    I4_5 //можно использовать для доп. подключения
#define NC                    I4_6 //можно использовать для доп. подключения

```

```
#define SQ_Patr_Zazh      I4_7 // инструмент зажат
//#define SQ_Patr_Razh    I4_8 // инструмент разжат
```

Плата INOUT16/16 занимает 2 байта адресного пространства. Ниже представлен пример описания подключения платы INOUT16/16 в программе электроавтоматике. На примере станка 6P13. Со схемой подключения можно ознакомиться в приложении В.

```

/*****ВХОДА*****/
#define SB_Avar          I5_1 // аварийные концевики 0- нет аварии
#define SF_Stanok_On    I5_2 // контроль включения станка
#define SF_Oil          I5_3 // контроль включения смазки
#define KN_START        I5_4 // кнопка старт
#define KN_STOP         I5_5 // кнопка стоп
#define KN_RESET        I5_6 // кнопка сброс
#define NC              I5_7 //можно использовать для доп. подключения
#define NC              I5_8 //можно использовать для доп. подключения

#define NC              I6_1 //можно использовать для доп. подключения
#define NC              I6_2 //можно использовать для доп. подключения
#define NC              I6_3 //можно использовать для доп. подключения
#define SB_W_Up         I6_4 // кнопка консоль вверх
#define SB_W_Dn         I6_5 // кнопка консоль вниз
#define SB_Tolchok      I6_6 // кнопка толчок
#define SB_Patr_Razh    I6_7 // кнопка разжима инструмента
#define SB_Patr_Zazh    I6_8 // кнопка зажима инструмента

/*****ВЫХОДА*****/
#define KV_Stanok_On    U1_1 // выход включения станка реле
#define KV_Oil          U1_2 // включение смазки
#define KV_SOZH_1      U1_3 // Вкл эмульсию
#define KV_Torm_Z      U1_4 // Тормоз Z
#define KV_W_Up        U1_5 // Движение консоли вверх
#define KV_W_Dn        U1_6 // Движение консоли вниз
#define KV_Patr_Open   U1_7 // Разжим патрона
#define KV_Patr_Close  U1_8 // Зажим патрона

#define KV_En_X        U2_1 // включение привода X
#define KV_En_Y        U2_2 // включение привода Y
#define KV_En_Z        U2_3 // включение привода Z
#define KV_Reset_Drv   U2_4 // сброс ошибок приводов
#define KV_Light       U2_5 // освещение рабочей зоны
#define NC              U2_6 //можно использовать для доп. подключения
#define NC              U2_7 //можно использовать для доп. подключения
#define Shpind_On      U2_8 // включение привода шпинделя ON_S

```

16. Видео обзор плат ввода/вывода

Подробный видеообзор платы IN32 находится в открытом доступе по
ссылкам

<https://www.youtube.com/watch?v=aUHCEcs-rFY>



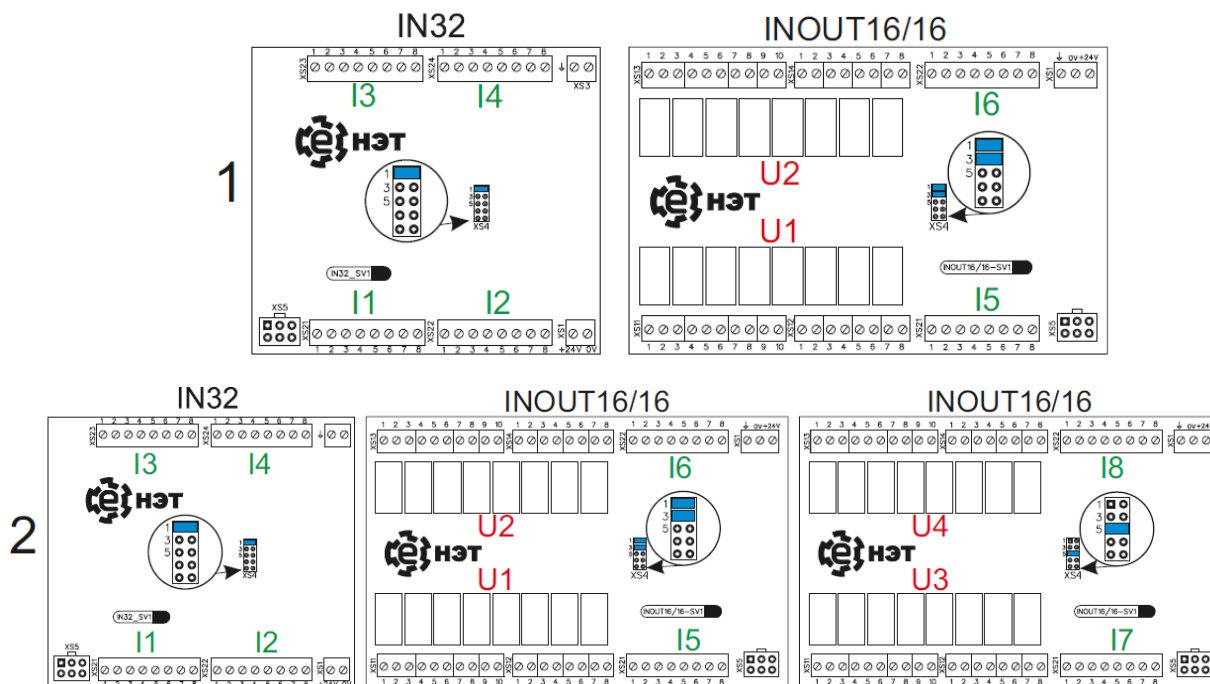
Подробный видеообзор платы INOUT16/16 находится в открытом доступе
по ссылкам:

<https://www.youtube.com/watch?v=7I-3PWkFn2A>

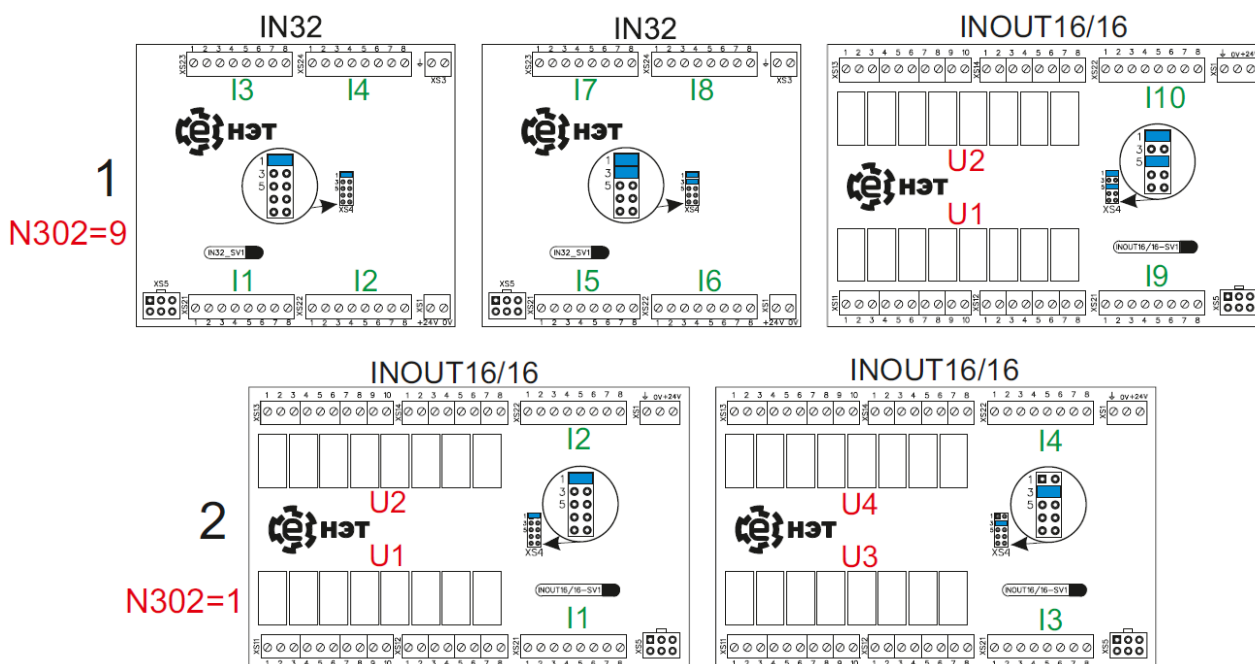


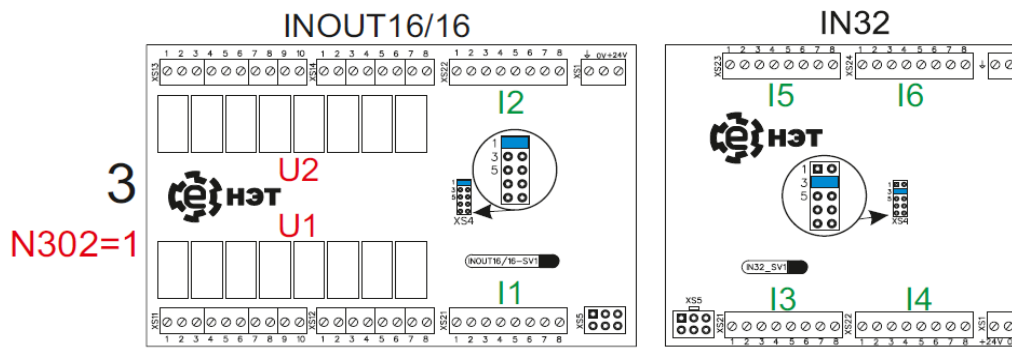
Приложение А - пример адресации ВОЗМОЖНЫХ КОМБИНАЦИЙ ПЛАТ ВВОДА/ВЫВОДА*

Для стандартной конфигурации системы ЧПУ TITANIUM



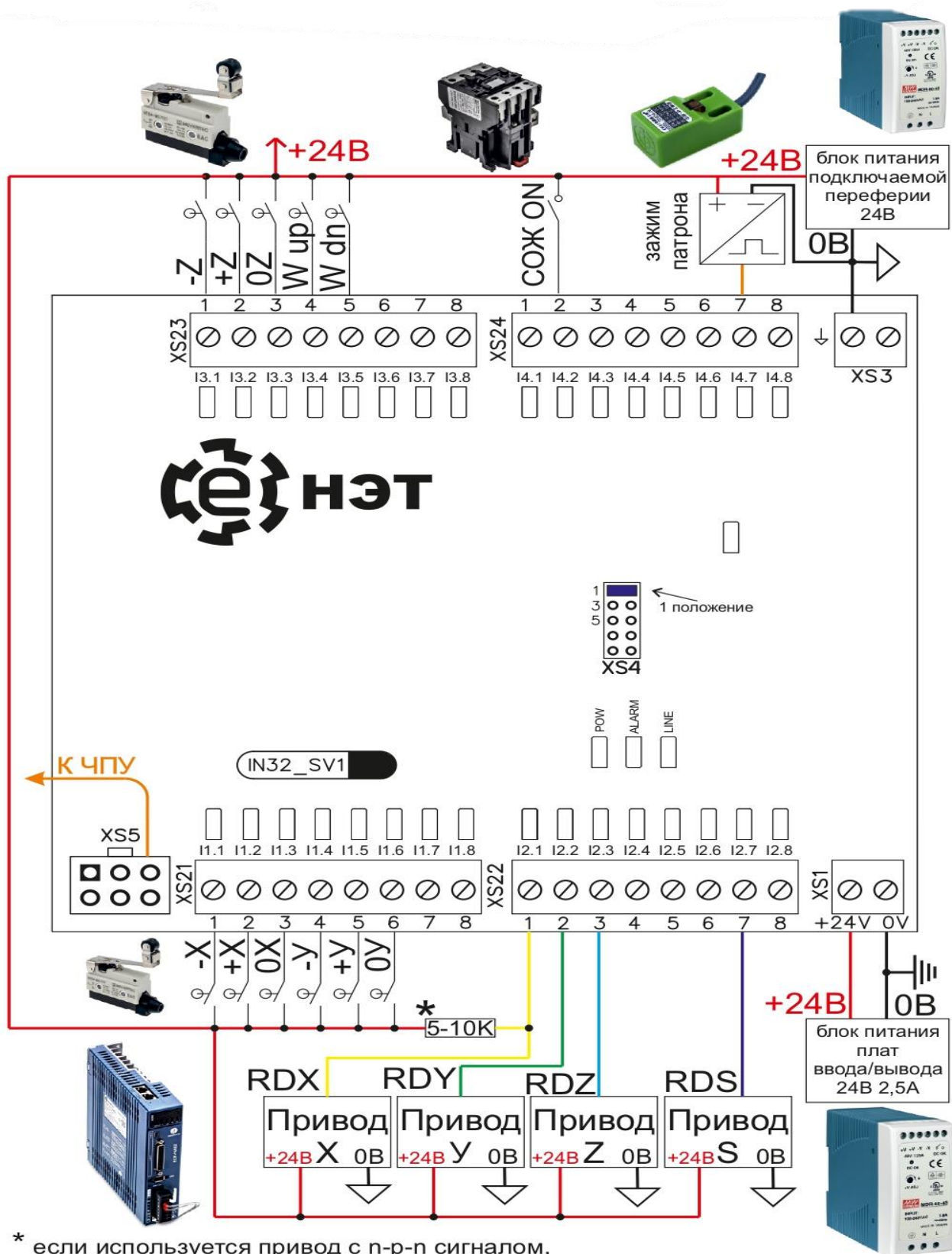
Потребуется изменение конфигурации системы ЧПУ TITANIUM(параметр 302)





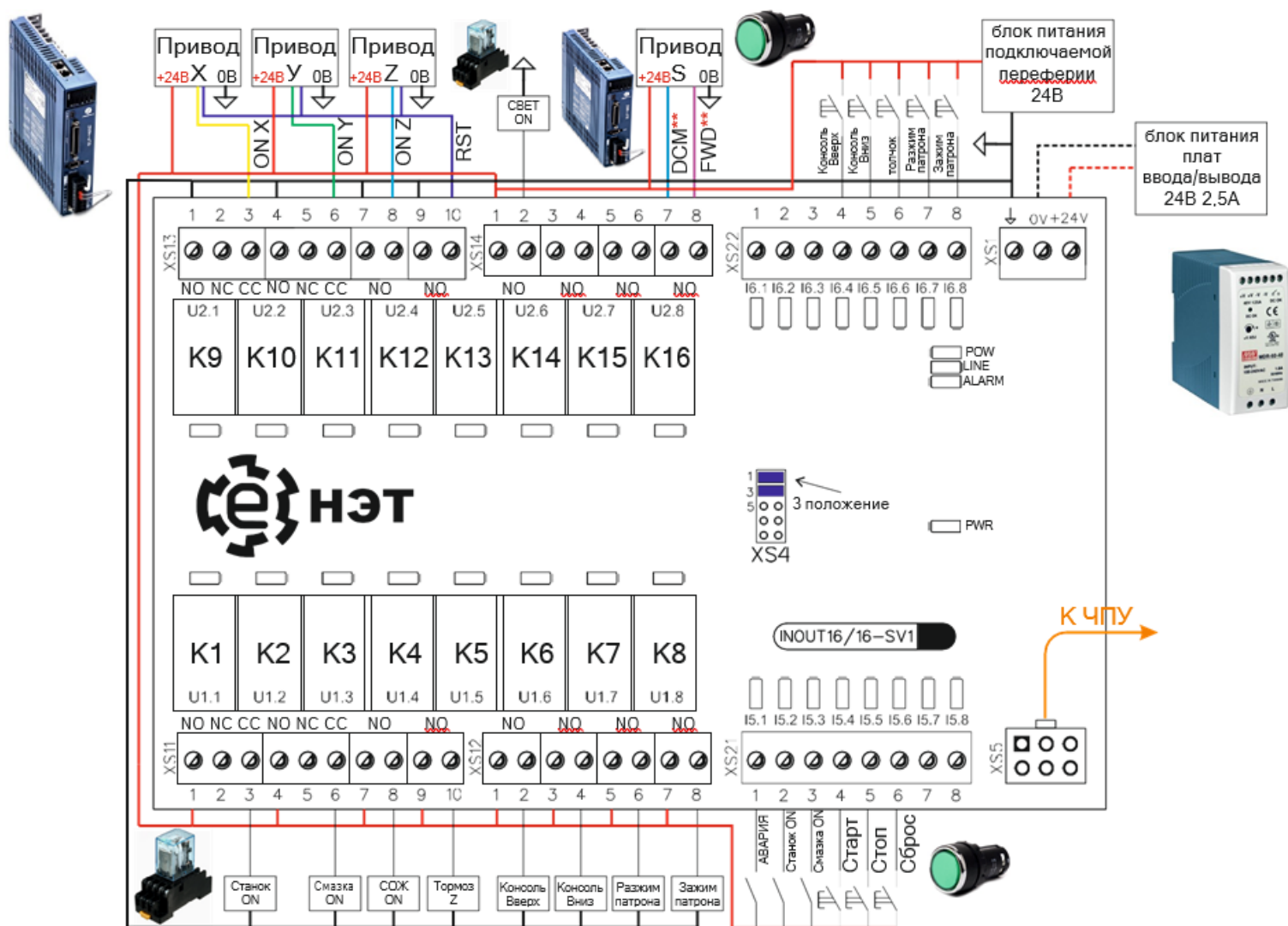
*возможны и другие комбинации, в зависимости от конфигурации станка и количества плат ввода/вывода

Приложение Б - Пример использования платы In32 на станке 6Р1



* если используется привод с п-р-п сигналом, то необходимо добавить резистор в схему. (пример подключения представлен на приводе X.)

Приложение В - Пример использования платы INOUT16/16 на станке 6Р13



**В зависимости от модели шпинделя, название пинов может отличаться.